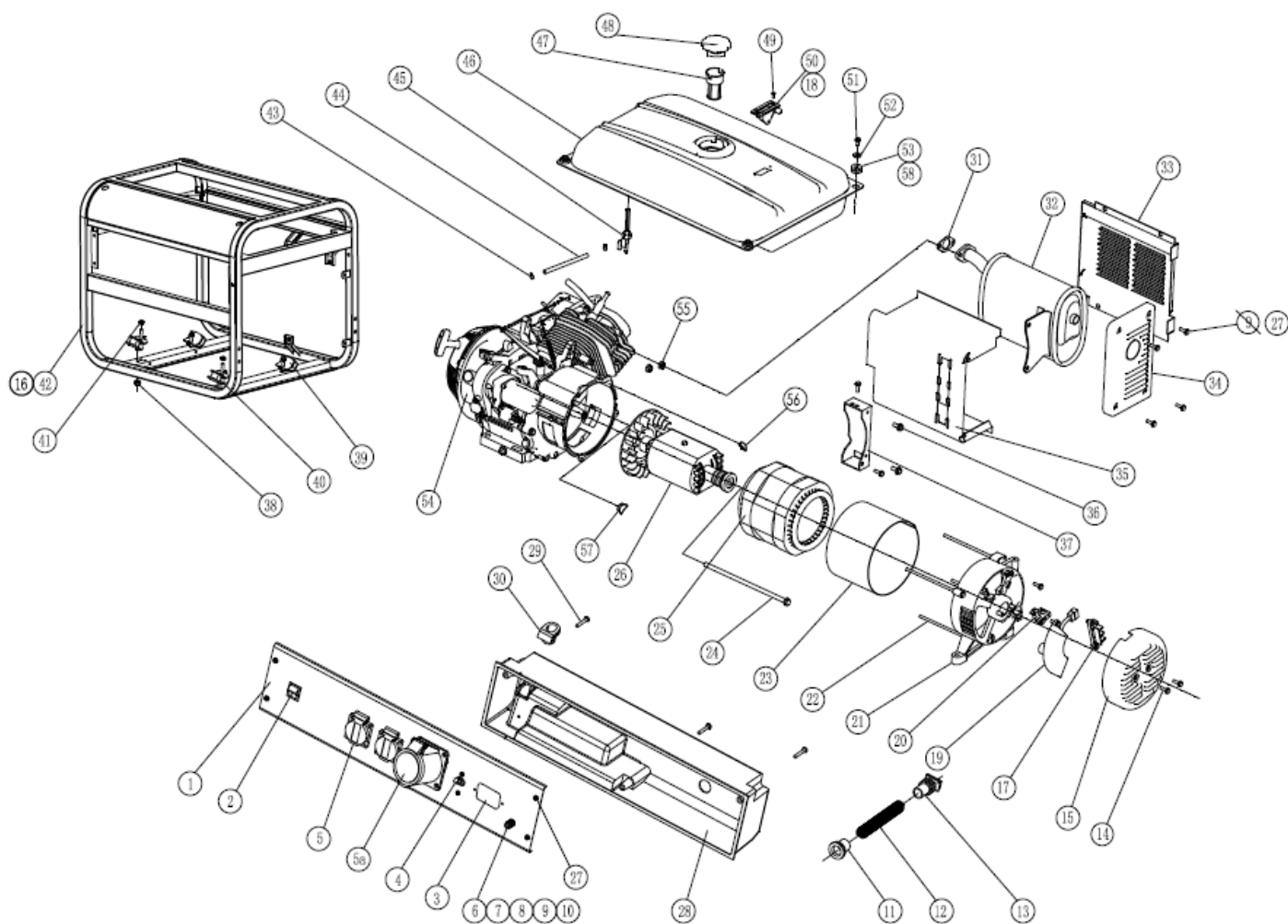


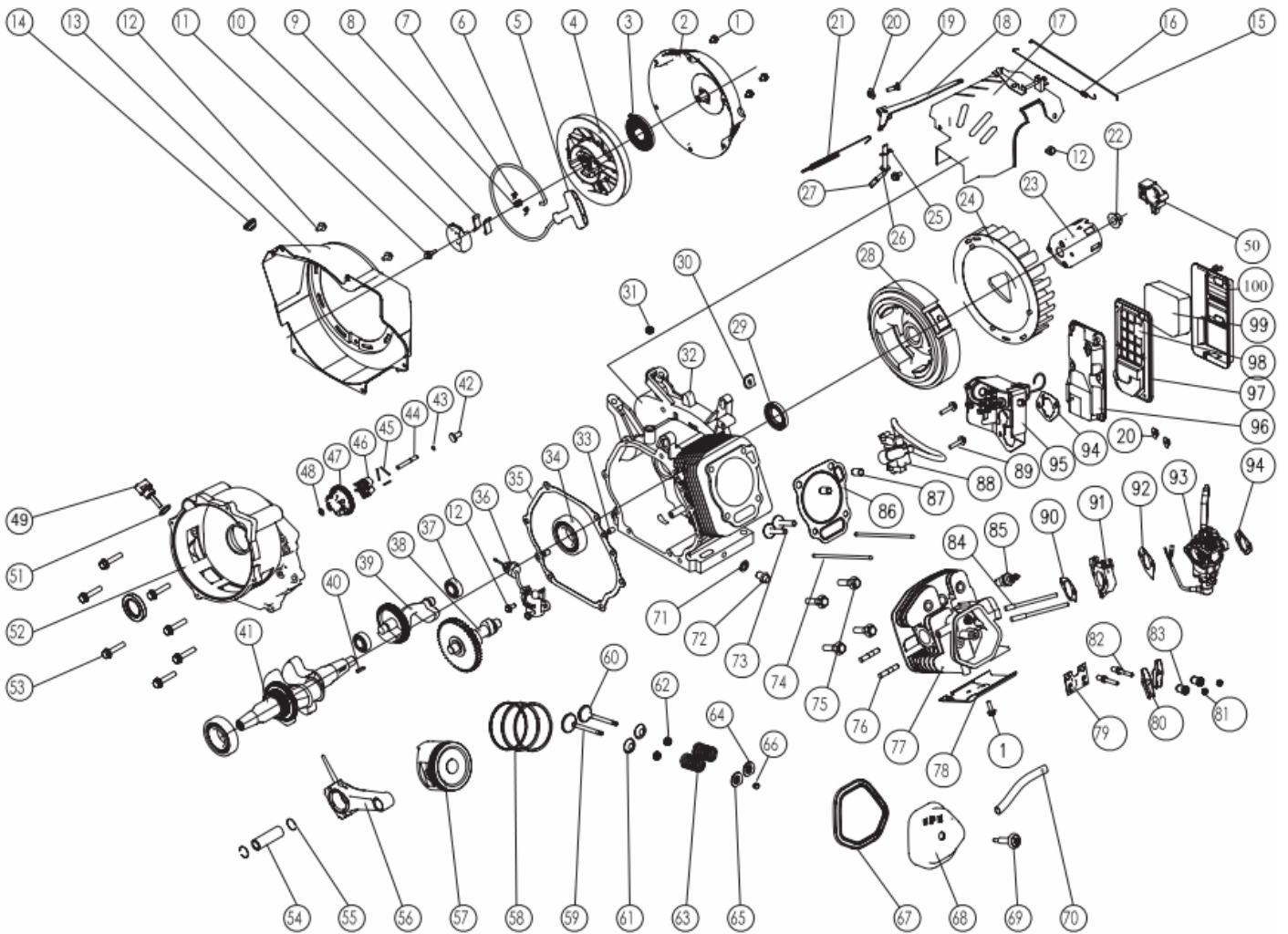
# BS 6600



№ поз.	Код (артикул)	Наименование	Кол-во
1	350410046	Панель контрольная	1
2	320750033	Выключатель	1
3	601000002	Дисплей 4 в 1	1
4	360750001	Автомат защиты АС24.8А	1
5	320750041	Розетка	2
5а	350750127	Розетка СЕЕ 32А/250V	1
6	921200017	Винт М6×20	1
7	923200008	Шайба стопорная	1
8	923200007	Шайба плоская	2
9	923200009	Шайба	2
10	922200004	Гайка М6	2
11	320720003	Уплотнитель резиновый	1
12	935000023	Трубка защитная	0,25
13	320722005	Уплотнитель резиновый	1
14	921100078	Болт М5×10	2
15	350710084	Крышка торцевая альтернатора	1
16	350410053	Кронштейн рамы	1
17	320422001	Терминальный блок	1

18	320710057	Кронштейн для датчика уровня топлива	1
19	351451021	Автоматический регулятор напряжения	1
20	370750013	Щетка альтернатора в сборе	1
21	350710083	Крышка альтернатора	1
22	921200128	Болт М6×195	4
23	360710001	Кожух статора	1
24	921400020	Болт М10×1.25×280	1
25	360450007	Статор	1
26	360450004	Ротор	1
27	921200044	Болт М6х12	14
28	350720024	Крышка контрольной панели	1
29	921100118	Болт М5×38	3
30	350720026	Уплотнитель	1
31	350760011	Прокладка глушителя	1
32	360410005	Глушитель	1
33	328710002	Кожух глушителя (внешняя часть)	1
34	328710004	Защита глушителя	1
35	360710002	Кожух глушителя (внутренняя часть)	1
36	921300097	Болт М8×16	4
37	328710005	Крепление глушителя	1
38	922300004	Гайка М8	10
39	350420017	Демпфер I	2
40	350420016	Демпфер II	2
41	922400005	Гайка М10	4
42	360410022	Рама	1
43	320710042	Заглушка ( I )	2
44	935000013	Топливная трубка	0,2
45	320412008	Топливный кран	1
46	350410055	Топливный бак	1
47	320720024	Топливный фильтр	1
48	320710004	Крышка топливного бака	1
49	921100140	Винт М5×12	2
50	320410016	Датчик уровня топлива в сборе	1
51	921200017	Болт М6×20	4
52	923200006	Шайба D6	4
53	351721044	Уплотнение резиновое	4
54	360460011	Двигатель SFE440	1
55	320760004	Гайка	2
56	350720038	Заглушка I	1
57	350720039	Заглушка II	1
58	351711131	Уплотнение металлическое	4

# SFE440



№ п.п.	Код (артикул)	Наименование	Количество
1	GB5789-86	Болт фланцевый М6×8	5
2	SF188F-1060100-C	Крышка стартера	1
3	SF188F-1060009	Пружина стартера	1
4	SF188F-1060008	Катушка стартера	1
5	SF160F-1061006	Ручка стартера	1
6	SF188F-1060007	Шнур стартера	1
7	SF188F-1060006	Пружина защелки	2
8	SF188F-1060004	Направляющая пружины защелки	1
9	SF188F-1060005	Защелка (собачка)	2
10	SF188F-1060003	Направляющая защелки	1
11	SF188F-1060002	Винт регулировочный	1
12	GB5789-86	Болт фланцевый М6×12	10
13	SF190F-II-1080100	Кожух крыльчатки	1
14	139FMD-1009301	Заглушка резиновая	1
15	SF188F-1110002	Соединение (тяги)	1
16	SF188F-1110001	Пружина возврата дроссельной заслонки	1
17	SF188F-1080200	Кронштейн дроссельной заслонки	1
18	SF188F-1110006	Рычаг регулировки оборотов	1
19	SF160F-1110004	Винт рычага регулировки	1
20	GB6177-86	Гайка М6	4

21	SF188F-1110004	Пружина рычага регулировки оборотов	1
22	SF188F-1050006	Гайка специальная	1
23	SF188F-1060001	Стакан стартера	1
24	SF190F-II-1080002	Крыльчатка	1
25	SF188F-1110007	Шплинт	1
26	SF188F-1110005	Шайба 8.2×17×0.8	1
27	SF188F-1110003	Рычаг	1
28	SF188FD-1121000	Маховик	1
29	SF188F-1030100	Сальник	2
30	SF188F-1030012	Заглушка	1
31	SF188F-1030100	Сальник	1
32	SF190F-II-1030006	Картер в сборе	1
33	139FMD-1003003	Штифт 8x14 прокладки картера	2
34	GB/T276-94 6207/C3	Подшипник 6207/C3	2
35	SF188F-1030010	Прокладка картера	1
36	SF188F-1127000	Датчик уровня масла в сборе	1
37	GB/T276-94	Подшипник 6202/P6	2
38	SF190F-II-1041000	Распределительный вал в сборе	1
39	SF190F-II-1050303	Балансир	1
40	SF188F-1050304	Ключ	1
41	SF190FD-II-1050301	Коленчатый вал в сборе	1
42	SF188F-1110008	Шток шестерни стабилизации оборотов	1
43	SF160F-1110103	Стопорное кольцо шестерни	1
44	SF188F-1110009	Ось шестерни (шток)	1
45	SF188F-1110102	Штифт	3
46	SF188F-1110103	Кулачок	3
47	SF188F-1110101	Шестерня стабилизации оборотов	1
48	SF160F-1110108	Шайба шестерни стабилизации оборотов	1
49	SF188FD-1030003	Пробка маслозаливной горловины	1
50	SF188F-1080003	Крышка	1
51	SF188FD-1030014	Кольцо резиновое	1
52	SF188F-1030011-B	Крышка картера В	1
53	GB5789-86	Болт М8×40	7
54	SF188F-1050005	Поршневой палец	1
55	SF188F-1050004	Кольцо стопорное	2
56	SF190F-II-1050200	Шатун в сборе	1
57	SF190F-II-1050001	Поршень	1
58	SF190F-1050100	Набор поршневых колец	1
	SF190F-1050003		1
	SF190F-1050002		1
59	SF190F-II-1040011	Выпускной клапан	1
60	SF190F-II-1040003	Впускной клапан	1
61	SF188F-1040006	Шайба к пружине клапана	2
62	SF188F-1040004	Колпачок маслоъемный	2
63	SF188F-1040007	Пружина клапана	2
64	SF188F-1040002	Шайба фиксирующая к впускному клапану	1
65	SF188F-1040008	Шайба фиксирующая к выпускному клапану	1
66	SF188F-1040009	Колпачок выпускного клапана	1
67	SF188F-1020003	Прокладка крышки головы цилиндра	1
68	SF188F-1020100	Крышка головы цилиндра	1

69	SF188F-1020006	Винт к крышке головы цилиндра	1
70	SF188F-1020002	Трубка сапуна	1
71	139FMD-1003102	Шайба к заглушке	2
72	139FMD-1003101	Заглушка	2
73	SF190F-II-1040012	Толкатель клапана	2
74	SF188F-1040010	Штанга толкателя	2
75	SF188F-1030009	Болт цилиндра	4
76	SF188FD-1010001	Болт крепления карбюратора	2
77	SF190F-II-1011000	Голова цилиндра в сборе	1
78	SF188F-1080001	Щиток	1
79	SF188F-1040005-A	Пластина крепления	1
80	SF188F-1040001	Коромысло	2
81	SF160F-1040011	Гайка регулировки зазора клапана	2
82	SF160F-1040010	Болт крепления коромысла	2
83	SF160F-1040012	Посадочное место коромысла	2
84	SF188F-1010002	Болт крепления глушителя	2
85	F6RTC	Свеча зажигания F6RTC	1
86	SF190F-1030008	Прокладка цилиндра	1
87	SF188F-1030013	Штифт прокладки цилиндра	2
88	SF188F-1122000-A	Катушка зажигания	1
89	GB5789-86	Болт М6×29	2
90	SF188FD-1130003	Прокладка к адаптеру карбюратора	1
91	SF188FD-1134000	Адаптер карбюратора	1
92	SF188FD-1130002	Прокладка карбюратора	1
93	SF190FD-II-1133000	Карбюратор в сборе	1
94	SF188FD-1130001	Прокладка воздушного фильтра	2
95	SF188FD-1131000	Узел управления заслонкой	1
96	SF188FD-1090100	Корпус воздушного фильтра	1
97	SF188FD-1090002	Прокладка сепаратора воздушного фильтра	1
98	SF188FD-1090003	Сепаратор воздушного фильтра	1
99	SF188FD-1090004	Картридж воздушного фильтра	1
100	SF188FD-1090200	Крышка воздушного фильтра	1