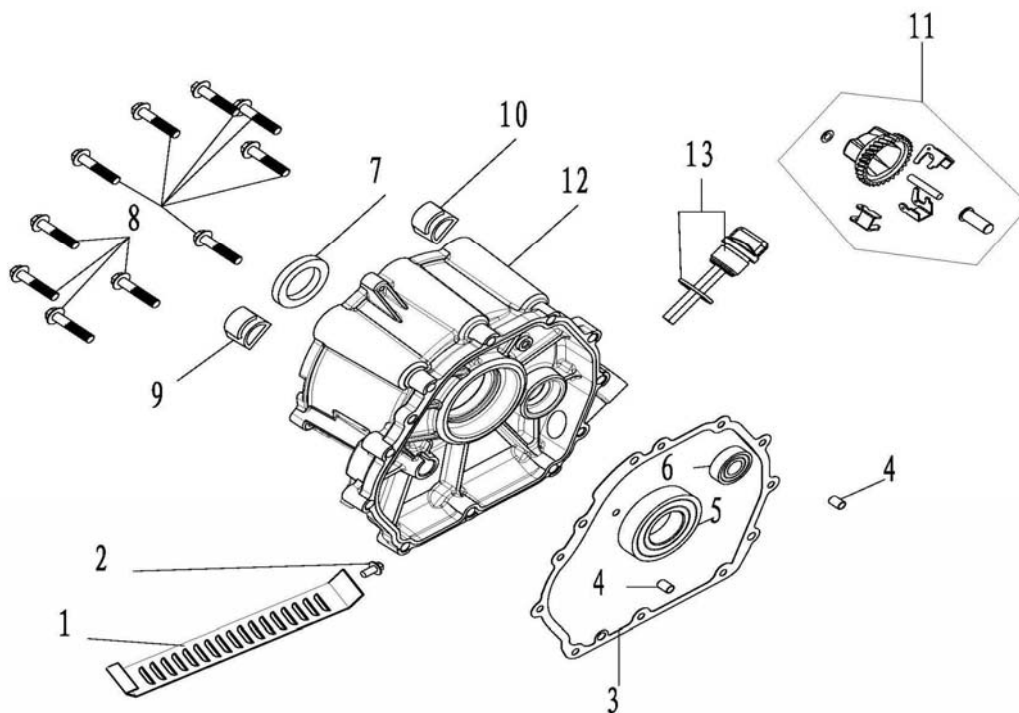
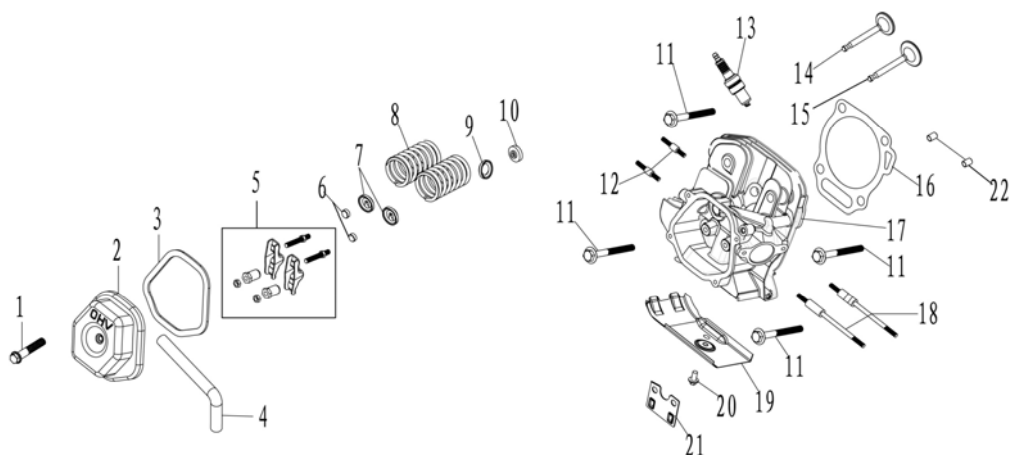


,	код	название	КОЛ-ВО
1	2.51.03.001100	рычаг	1
2	2.63.01.00371	прокладка 8*17*1	2
3	2.51.17.002300	сальник 8*14*5	1
4	2.63.02.006400	подшипник 6202	1
5	2.63.01.01567	шплинт 2000-1*6.5	1
6	2.51.04.000700	коммутатор	1
7	2.63.01.00191	болт М6*16	2
8	2.51.04.000300	датчик масла	1
9	2.63.01.01717	болт сливной М12*15*1.5	2
10	2.63.01.00845	прокладка алюминиевая 12*20*2	2
11	2.51.01.009900	картер	1
12	2.51.17.002000	сальник 35*52*8	1
13	2.63.01.01756	болт М6*12	1
14	2.62.01.000500	блок резиновый	1
15	2.62.01.003000	зажим	1

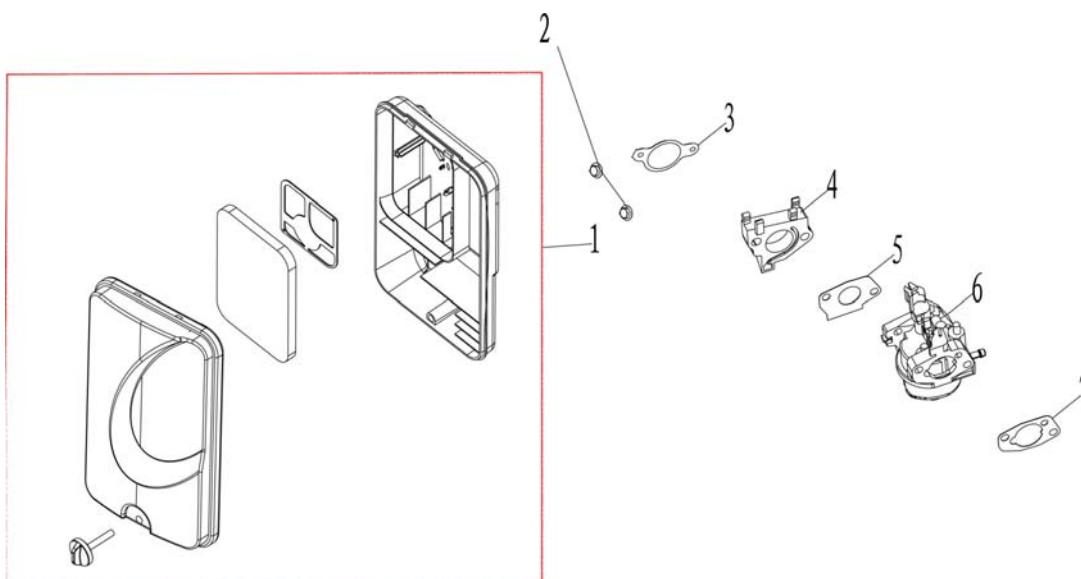


номер п/п	код	название	кол-во
1	2.56.08.002800	крышка двигателя	1
2	2.63.01.01806	болт М5*12	1
3	2.60.01.004000	прокладка крышки картера	1
4	2.63.01.00404	штифт 8*14	2
5	2.63.02.006100	подшипник 6207	1
6	2.63.02.006400	подшипник 6202	1
7	2.51.17.002000	сальник 35*52*8	1
8	2.63.01.01814	болт М8*40	7
9	2.56.08.000500	блок моторный	1
10	2.62.01.012700	блок моторный	1
11	2.51.02.001200	регулятор скорости передач	1
12	2.51.05.002900	крышка картера	1
13	2.51.06.001100	щуп	1

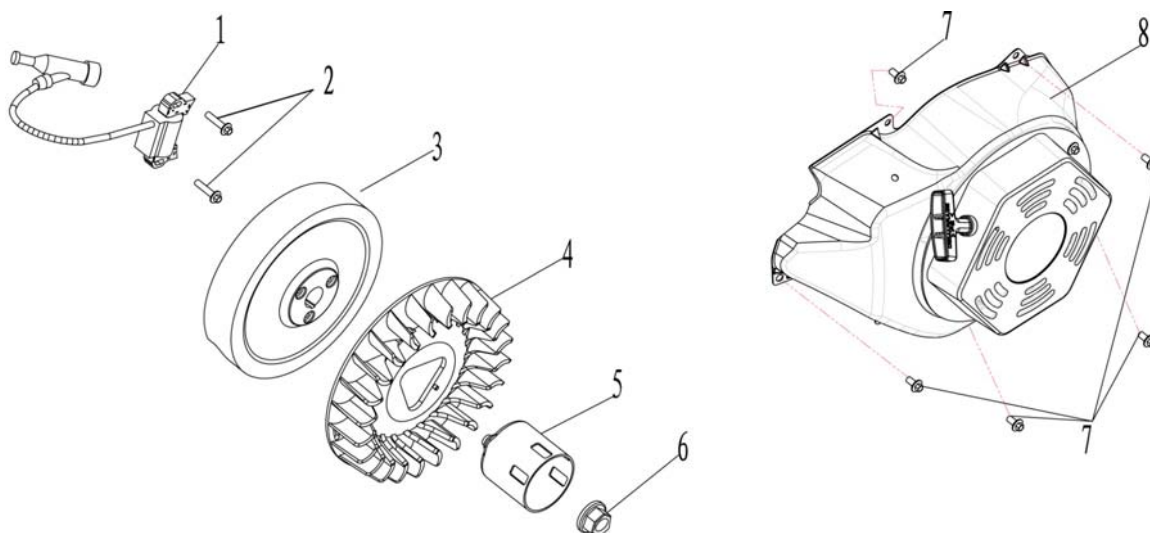


номер п/п	код	название	кол-во
1	2.63.01.01569	болт М6*61 крышки головки цилиндра	1
2	2.50.01.005200	крышка головки цилиндра	1
3	2.60.09.000200	прокладка крышки головки блока цилиндров	1
4	2.50.13.000200	трубка сапуна	1
5	2.50.05.001400	коромысла (набор)	2
6	2.50.09.001400	сухарь	2
7	2.50.09.000600	пружина клапана	2
8	2.50.09.000400	пружина клапана	2
9	2.50.09.000700	пружина клапана	1
10	2.50.10.000200	прокладка впускного клапана	1
11	2.63.01.01780	болт М10*85*1.25	4
12	2.63.01.01053	болт М8*34	2
13	2.53.06.000200	свеча зажигания F7TC	1
14	2.50.04.001200	клапан выпускной	1
15	2.50.03.001700	клапан впускной	1
16	2.60.08.004900	прокладка головки блока цилиндров	1
17	2.50.02.004100	головка блока цилиндров	1
18	2.63.01.00925	болт стержня 6-8*110	2
19	2.52.06.001600	кожух	1
20	2.63.01.01756	болт М6*12	1
21	2.50.06.000200	пластина	1

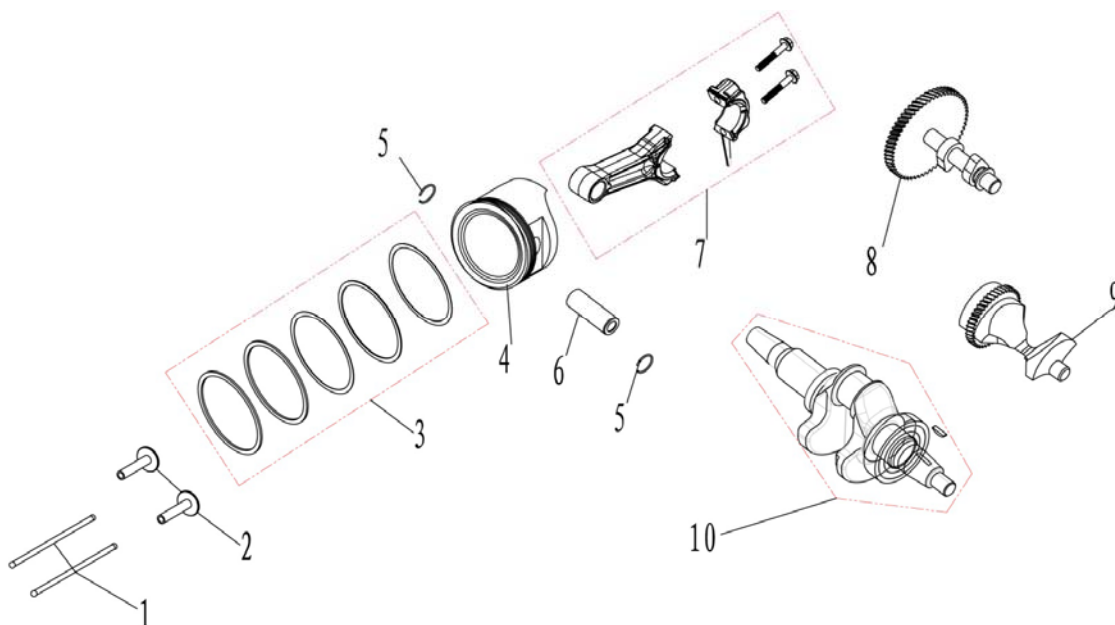
22	2.63.01.00405	штифт 12*20	2
----	---------------	-------------	---



номер п/п	код	название	кол-во
1	2.50.11.009500	фильтр воздушный	1
2	2.63.01.00291	гайка М6	2
3	2.60.02.000300	прокладка	1
4	2.55.02.001100	адаптер карбюратора	1
5	2.60.04.000300	прокладка карбюратора	1
6	2.55.01.003500	карбюратор	1
7	2.60.05.000300	прокладка воздушного фильтра	1

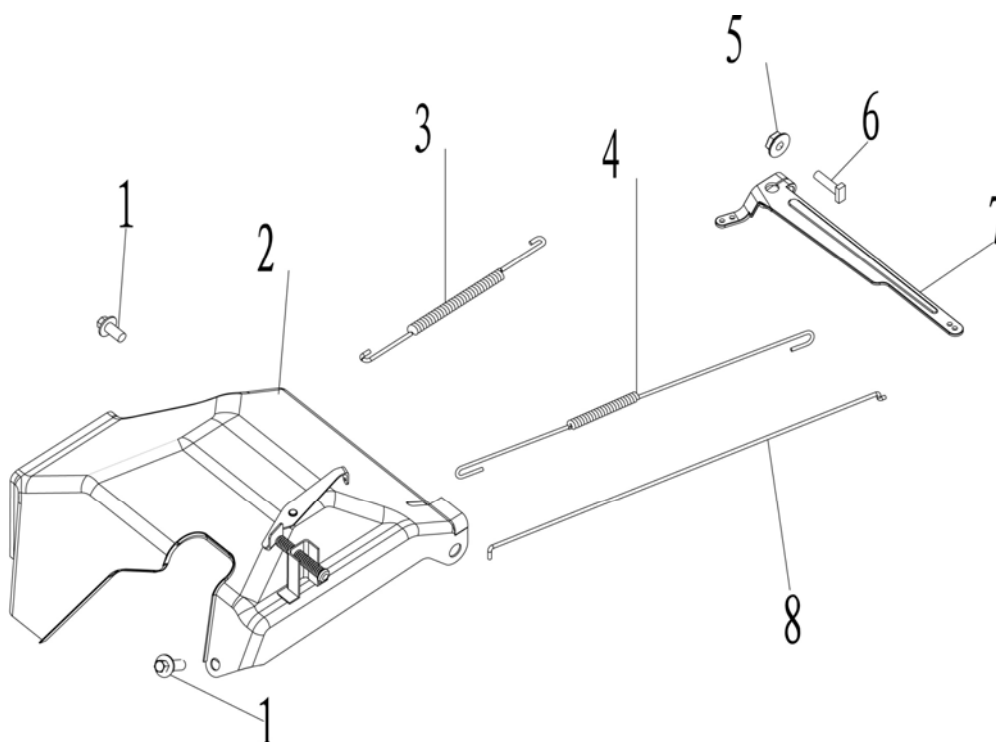


номер п/п	код	название	кол-во
1	2.53.02.000400	модуль зажигания	1
2	2.63.01.00914	болт М6*25	2
3	2.53.01.000200	маховик	1
4	2.52.04.000300	вентилятор охлаждения	1
5	2.52.03.002700	стакан стартера	1
6	2.63.01.01572	гайка М16*1.5	1
7	2.63.01.01756	болт М6*12	1
8	2.52.01.114000	стартер	1

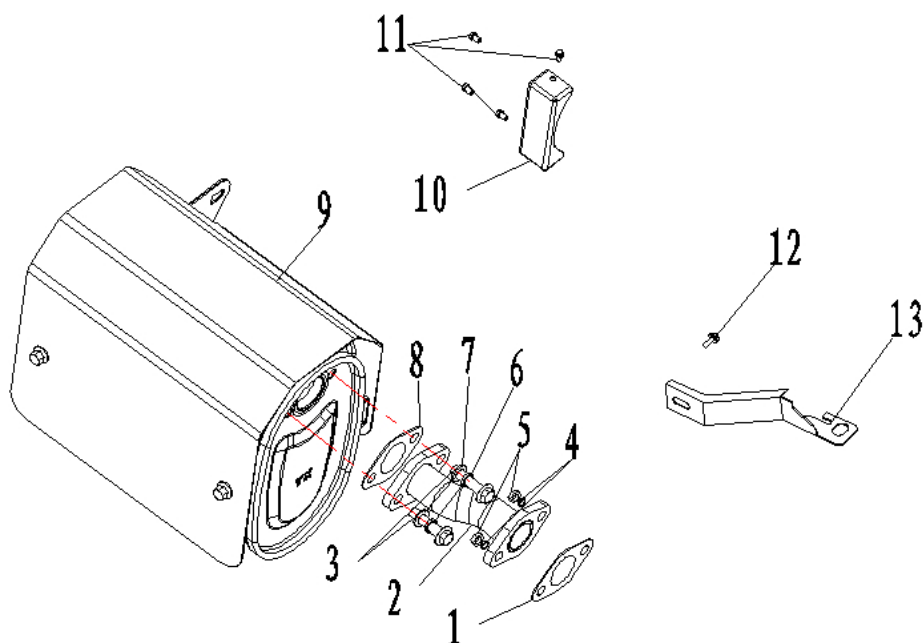


номер п/п	код	название	кол-во
1	2.50.07.001700	шатун	2
2	2.50.08.000300	толкатель 46mm	2
3	2.51.11.003100	набор поршневых колец	1
4	2.51.08.003700	поршень	1
5	2.51.10.000300	стопорное кольцо	2
6	2.51.09.000200	палец поршня 14.8*φ20*62	1
7	2.51.12.002400	шатун 111.5mm	1
8	2.51.16.005000	распредвал	1
9	2.51.14.000200	балансир	1

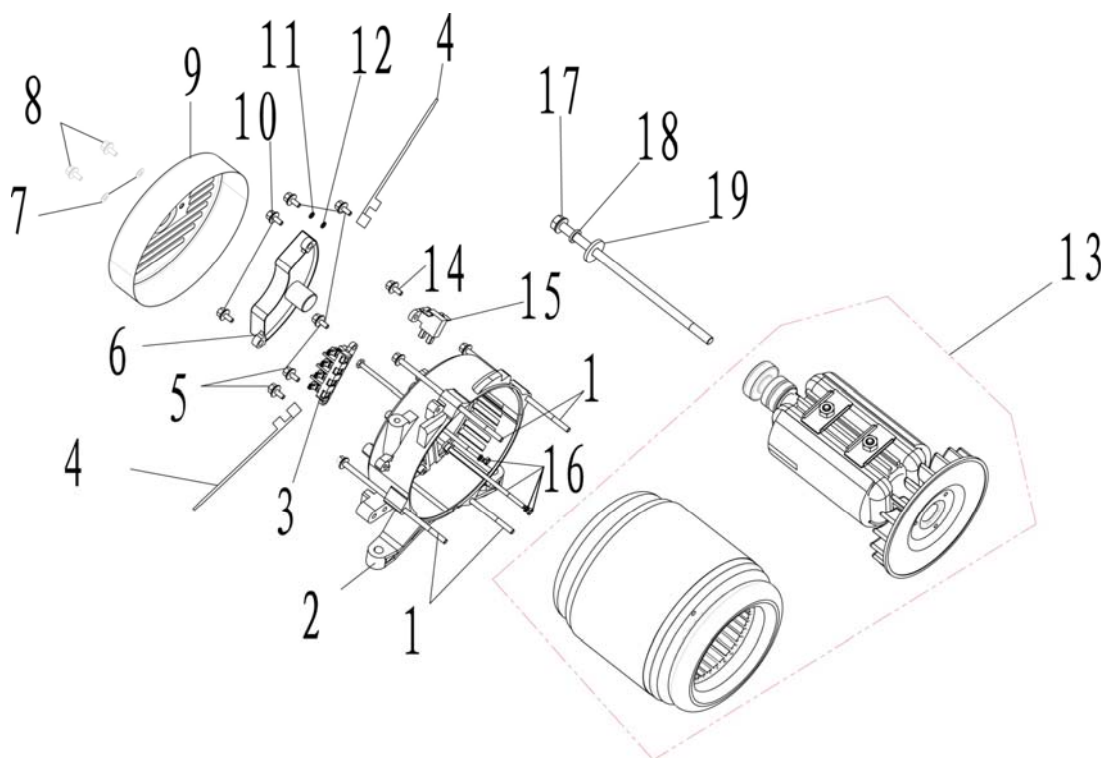
10	2.51.15.019500	коленвал	1
----	----------------	----------	---



номер п/п	код	название	кол-во
1	2.63.01.01756	болт М6*12	2
2	2.54.01.009800	управляющая дроссельной заслонкой	1
3	2.54.02.003500	пружина дроссельная ф1.5*40.75 А 135mm	1
4	2.54.02.000600	пружина дроссельная ф0.4*31.75 В 217mm	1
5	2.63.01.00291	гайка М6	1
6	2.63.01.00124	болт М6*21	1
7	2.54.04.003500	регулятор скорости 2.2ММ	1
8	2.54.03.002300	рычаг дроссельной заслонки	1



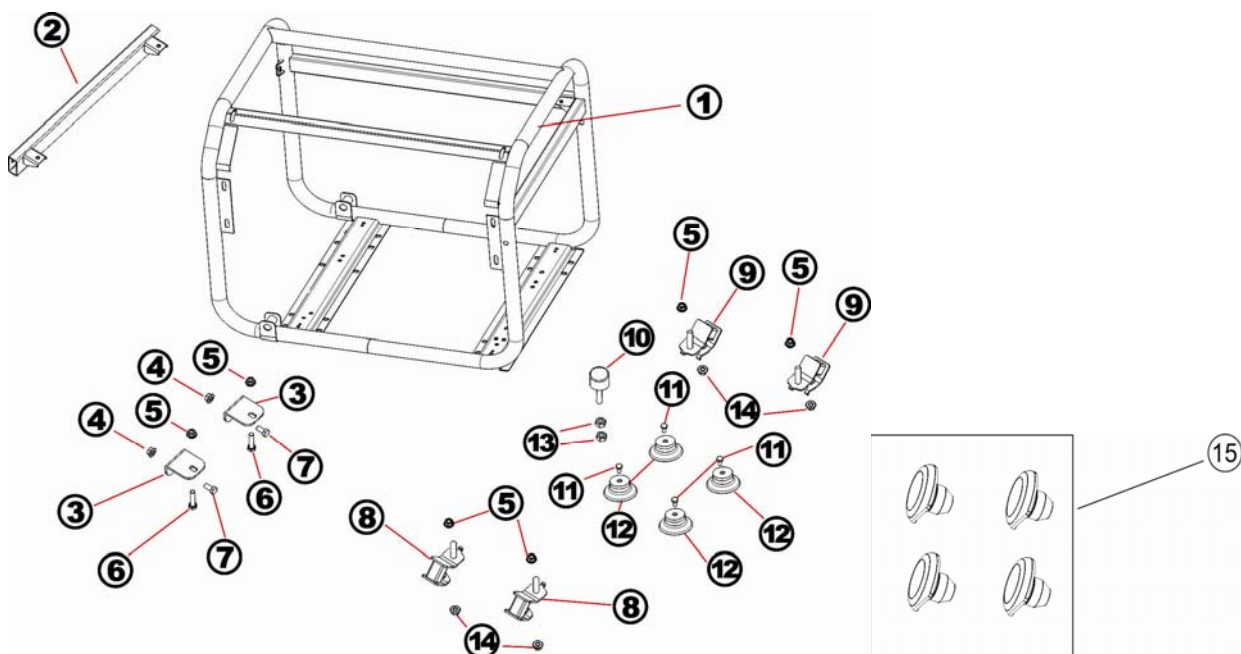
номер п/п	код	название	кол-во
1	2.60.03.000300	прокладка выхлопной трубы	1
2	2.50.16.000100	труба выхлопная	1
3	2.63.01.02743	болт М8*32	2
4	2.63.01.01705	шайба пружинная ф8	2
5	2.63.01.00287	гайка М8	2
6	2.63.01.01705	шайба пружинная ф8	2
7	2.63.01.02093	шайба плоская ф8	2
8	2.60.06.000600	прокладка глушителя	1
9	2.50.12.027700	глушитель 165mm	1
10	2.50.15.000800	кронштейн глушителя	1
11	2.63.01.01808	болт М8*16	4
12	2.63.01.01756	болт М6*12	1
13	2.50.14.000600	кронштейн воздушного фильтра	1



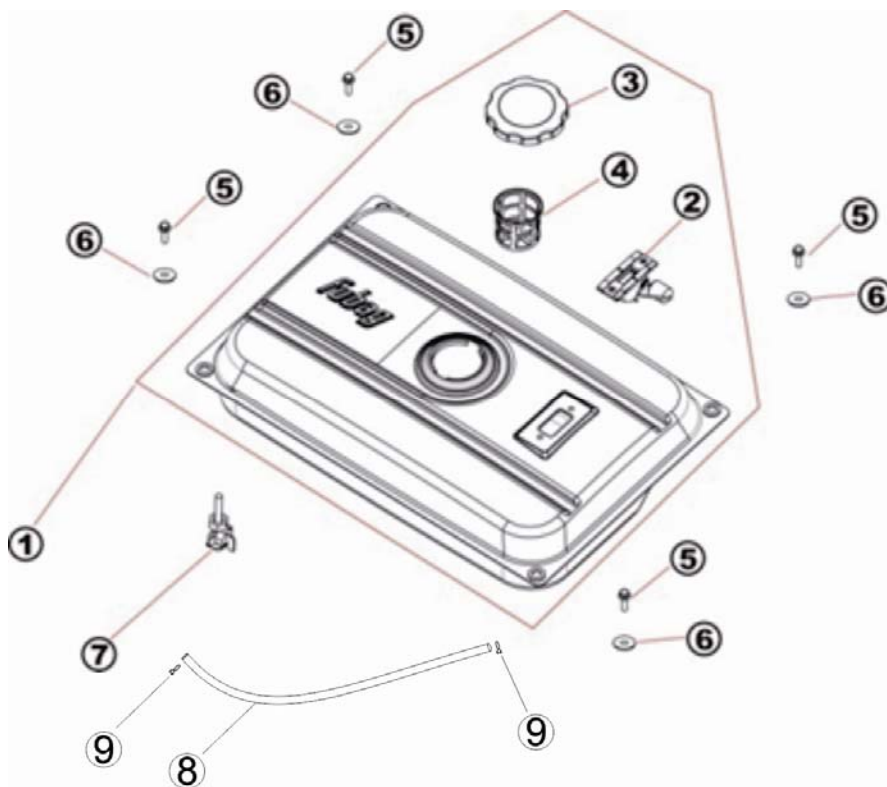
номер п/п	код	название	кол-во
1	2.63.01.01888	болт М6*200	4
2	2.56.05.000100	суппорт альтернатора	1
3	2.56.03.000803	клеммная колодка	1
4	2.62.01.001000	провод	2
5	2.63.01.01806	болт М5*12	5
6	2.56.04.000100	АВР 230V	1
7	2.60.10.002900	прокладка Ф6.2*Ф10*0.8	2
8	2.63.01.01806	болт М5*12	2
9	2.56.07.011700	крышка генератора	1
10	2.63.01.00163-1	болт М5*16	2
11	2.63.01.01811	шайба пружинная ф5	1
12	2.63.01.00446	прокладка 5*10*1	1
13	2.56.03.016901	статор и ротор	1
14	2.63.01.00163-1	болт М5*16	1
15	2.56.03.000802	щеточный узел	1
16	2.63.01.00789	болт М5*240	2
17	2.63.01.01887	болт М10*290	1
18	2.63.01.02095	шайба пружинная ф10	1



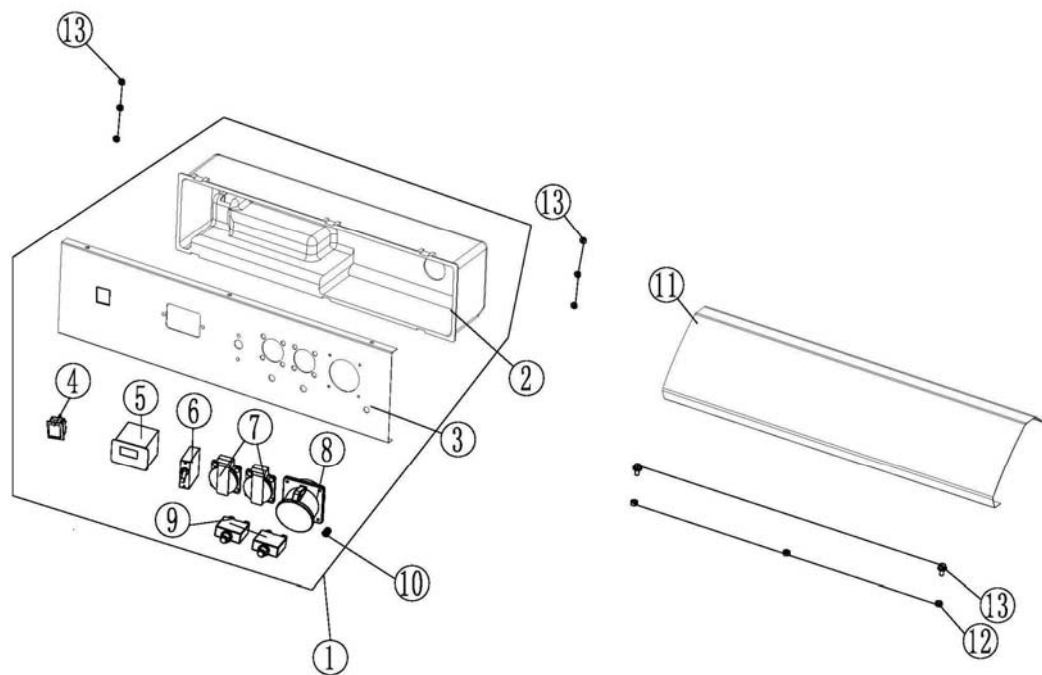
19	2.63.01.00444-1	шайба плоская 10*30*4	1
----	-----------------	-----------------------	---



номер п/п	код	название	кол-во
1	2.57.01.064900	рама 425mm/32mm	1
2	2.57.04.039100	кронштейн	2
3	2.61.04.003900	опора двигателя	2
4	2.63.01.00287	гайка М8	2
5	2.63.01.01762	гайка М10*1.25	6
6	2.63.01.03103	болт М10*40*1.25	2
7	2.63.01.03102	винт М8*16	2
8	2.61.05.001301	рамка блока бампера (левая)	2
9	2.61.05.001302	рамка блока бампера (правая)	2
10	2.61.05.002600	опора суппорта	1
11	2.63.01.01756	болт М6*12	4
12	2.61.05.005900	ножка резиновая	1
13	2.63.01.01777	гайка М10	2
14	2.63.01.00287	гайка М8	4
15	2.61.05.006000	заглушка Ф10.5	4



номер п/п	код	название	кол-во
1	2.55.05.091100	топливный бак	4
2	2.55.05.030701	датчик уровня топлива	1
3	2.55.05.024801	крышка топливного бака	1
4	2.55.05.026001	фильтр	1
5	2.63.01.00914	болт М6*25	4
6	2.63.01.01812	прокладка 6*25*2	4
7	2.55.08.000700	выключатель	1
8	2.55.06.015200	шланг ф4.5*ф8*180	1
9	2.55.07.003200	зажим	2



номер п/п	код	название	кол-во
1	2.56.01.178400	панель в сборе GPD-01/DV0302/T-1-8KW/230V	1
2	2.56.01.037101	задняя крышка панели	1
3	2.56.01.157101	часть панели	1
4	2.56.01.042305	переключатель	1
5	2.56.01.157302	дисплей GPD-01	1
6	2.56.01.177401	выключатель 29.5А/	1
7	2.56.01.042304	розетка ЕВРО	2
8	2.56.01.050201	силовая розетка	1
9	2.56.01.157102	защита АС 16А	2
10	2.56.01.158003	болт заземления с гайкой	1
11	2.57.04.044900	панель верхняя	1
12	2.63.01.01756	болт М6*12	3
13	2.63.01.00291	гайка М6	9