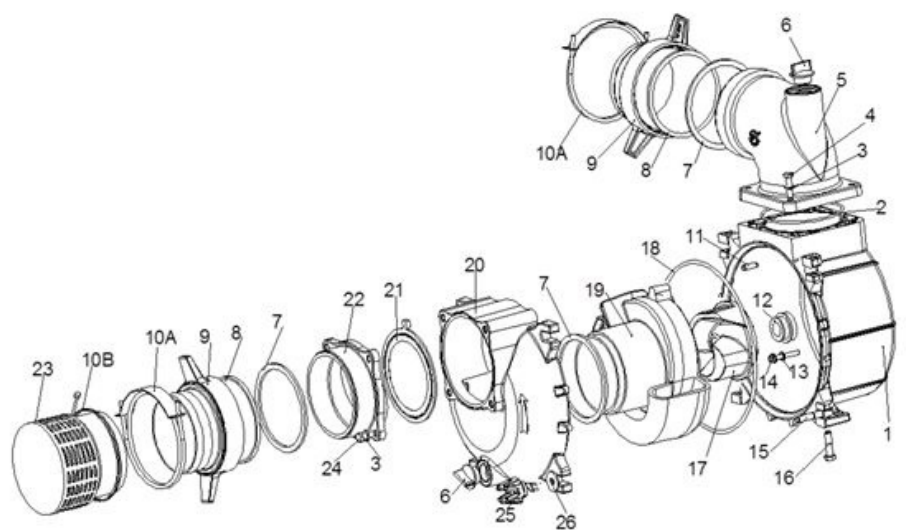
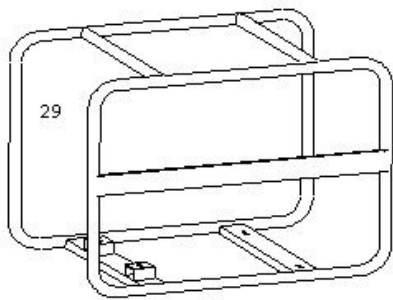


FUBAG

МОТОПОМПА PG 1800T (838248)



номер п/п	код	наименование	кол-во
1	45148-W15001-000	крышка водяного насоса	1
2	45109-W15001-000	кольцо уплотнительное	1
3	90409-W02001-000	шайба 8×15	8
4	90103-1040-09	болт М10×40	4
5	45108-W15001-000	рукав	1
6	45107-W15001-000	заглушка резиновая	2
7	45121-W15001-000	прокладка уплотнительная	3
8	45111-W15001-000	труба 4"	2
9	45112-W15001-000	гайка фиксации соединительной трубы 4"	2
10А	45145-W15001-000	хомут 4"	3
10В	45145-W15002-000	зажим	1
11	42003-W15001-000	штифт пружинный 10×30	1
12	45146-W15001-000	уплотнение механическое (керамика)	1
13	90409-W02001-000	шайба плоская алюминиевая 8×16×1.5	4
14	90301-0855	винт М8×55	4
15	90113-1265-N9	винт М12×65	4
16	90101-1245-09	болт М12×45	4
17	45102-W15001-000	импеллер	1
18	45119-W15001-000	кольцо уплотнительное насоса	1
19	45103-W15001-000	улитка	1
20	19210-W15001-000	корпус водяного насоса	1
21	45115-W15001-000	прокладка уплотнительная	1
22	45116-W15001-000	патрубок 4"	1
23	45114-W15001-000	экран	1
24	90412-G05001-009	болт М10×30	4
25	45141-W14001-000	гайка М12	4
26	90412-G05053-001	шайба большая 10×30	4
27	41011-G05001-000	амортизатор	4
28	90602-0800-39	гайка М8	4
29	41100-W15004-R16	рама	1
30	90608-1000-39	гайка М10	4