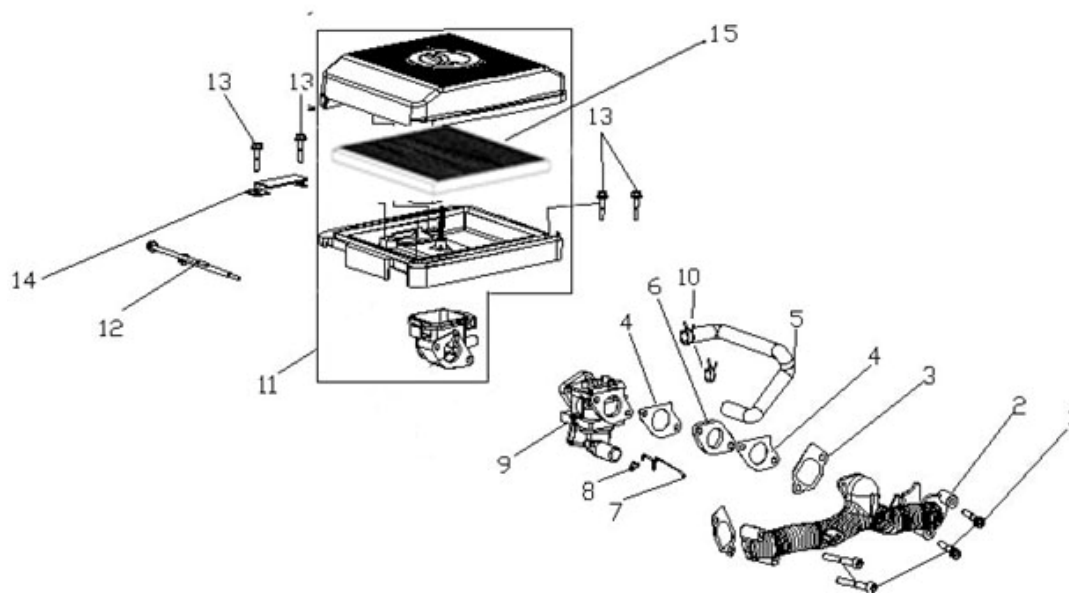


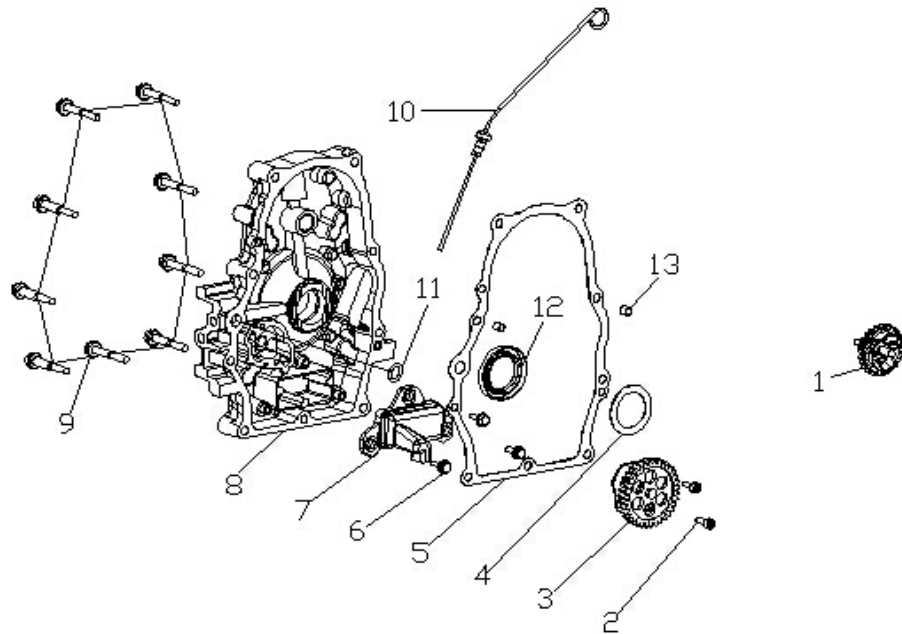
номер п/п	код	название	кол-во
1	2.63.01.01756	болт М6×22	8
2	2.50.01.005600	крышка головки цилиндра (правая)	1
3	2.60.09.002000	прокладка крышки клапана	2
4	2.50.09.001400	фиксатор клапана	4
5	2.50.10.000200	прокладка впускного клапана	2
6	2.50.09.000600	пружина клапана	4
7	2.50.01.005700	крышка головки цилиндра (левая)	1
8	2.50.09.000400	пружина клапана	4
9	2.51.07.001100	пробка маслозаливной горловины	1
10	2.50.04.001200	выпускной клапан	2
11	2.50.03.001700	впускной клапан	2
12	2.53.06.001800	свеча зажигания F7TC	2
13	2.50.02.003800	крюк	2
14	2.50.02.003900	головка цилиндра (правая)	1
15	2.60.08.005700	прокладка головки цилиндра	2
16	2.63.01.00405	штифт Ф12×20	4
17	2.50.07.001400	шатун	4

18	2.50.05.001400	коромысло клапана в сборе	4
19	2.50.06.000200	основание коромысла	2
20	2.63.01.02033	болт М10×1.25×87	8
21	2.63.01.02494	болт М6×12	2
22	2.50.01.005800	кожух (левый)	1
23	2.50.02.004000	головка цилиндра (левая)	1
24	2.63.01.02024	болт 37-М6*25	1
25	2.50.01.006700	кожух (правый)	1
26	2.50.09.000700	пружина клапана	2



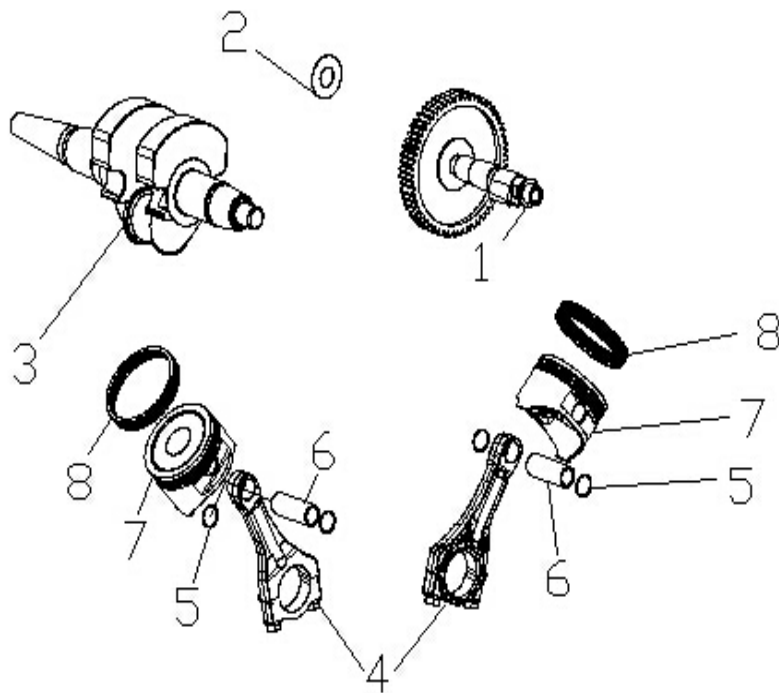
номер п/п	код	название	кол-во
1	2.63.01.01530	болт М8×50	4
2	2.50.16.002500	коллектор впускной	1
3	2.60.02.002300	прокладка впускного коллектора	2
4	2.60.04.002600	прокладка карбюратора	3
5	2.50.13.003200	трубка сапуна	1
6	2.55.02.002700	адаптер карбюратора	1
7	2.54.03.003700	дроссель 85mm	1
8	2.62.01.011400	рычаг дросселя	1
9	2.55.01.022300	карбюратор	1

10	2.62.01.010800	зажим пружинный ф18	2
11	2.50.11.014100	корпус воздушного фильтра	1
12	2.63.01.03011	болт М6×90	4
13	2.63.01.02026	болт М6×30	4
14	2.50.16.002300	валик воздушного фильтра	1
15	2.50.11.014101	картридж воздушного фильтра	1

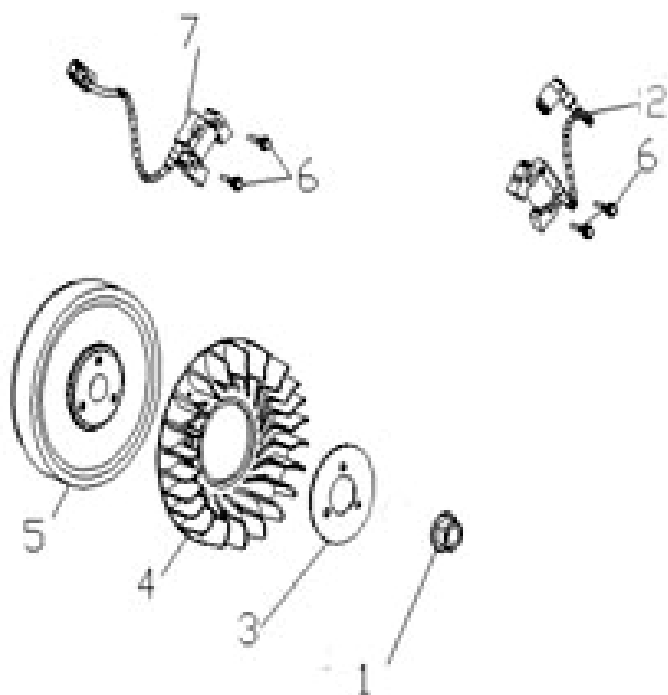


номер п/п	код	название	кол-во
1	2.51.02.001400	шестерня стабилизации оборотов	1
2	2.63.01.02036	болт М6×16	2
3	2.55.01.019400	насос масляный	1
4	2.63.01.02041	шайба Ф38.5×Ф54×1	1
5	2.60.01.003600	прокладка крышки картера	1
6	2.63.01.02030	болт М6×16	3
7	2.55.01.019600	экран сапуна	1
8	2.51.05.003600	крышка картера	1
9	2.63.01.00391	болт М8×50	9
10	2.51.06.003100	щуп	1
11	2.09.01.005800	О-кольцо ф13.2*2.65	1

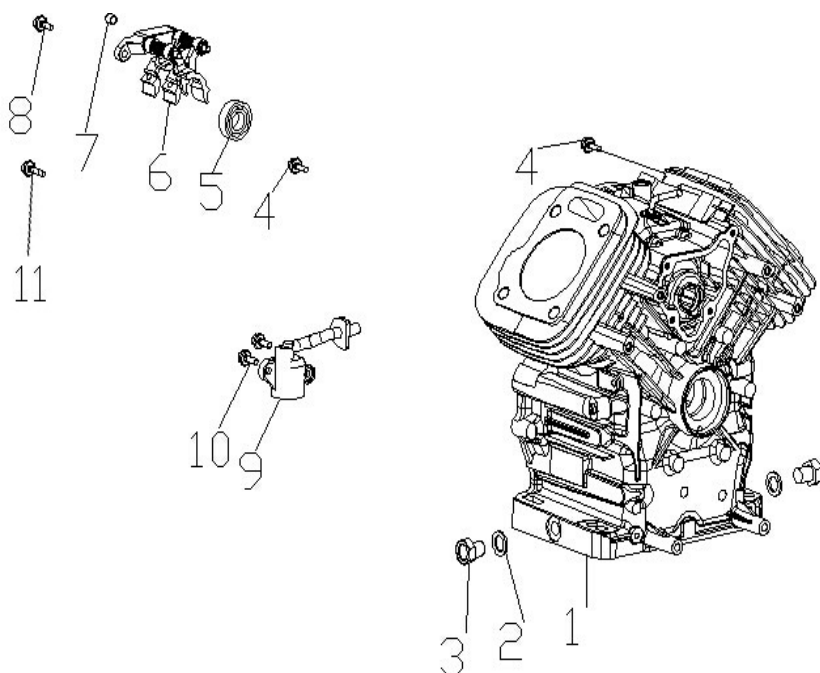
12	2.51.17.004300	сальник $\Phi 38 \times \Phi 58 \times 8$	1
13	2.63.01.01047	штифт $\Phi 8 \times 12$	2



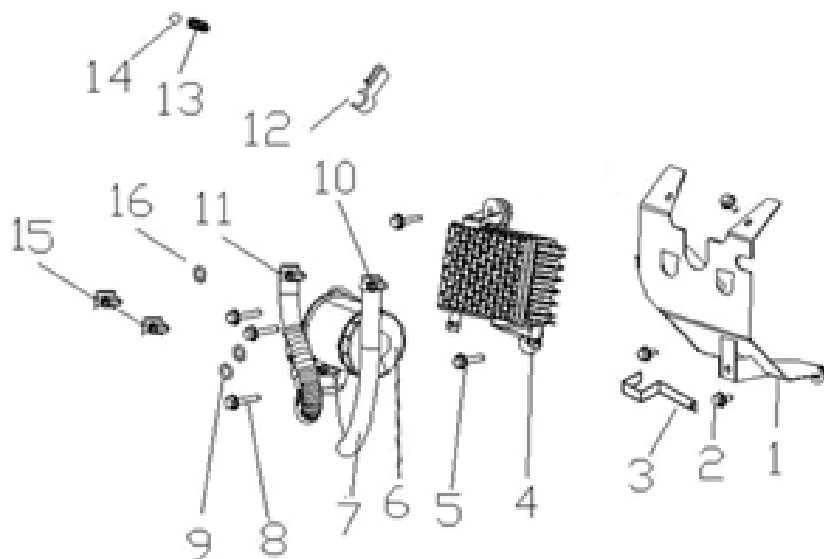
номер п/п	код	название	кол-во
1	2.51.16.005200	распредвал	1
2	2.63.01.02039	шайба $\Phi 17.5 \times \Phi 26 \times 1$	1
3	2.51.15.025000	коленвал	1
4	2.51.12.003600	шатун	2
5	2.51.10.000100	кольцо стопорное	4
6	2.51.09.001300	палец поршневой	2
7	2.51.08.002200	поршень	2
8	2.51.11.003200	набор поршневых колец	2



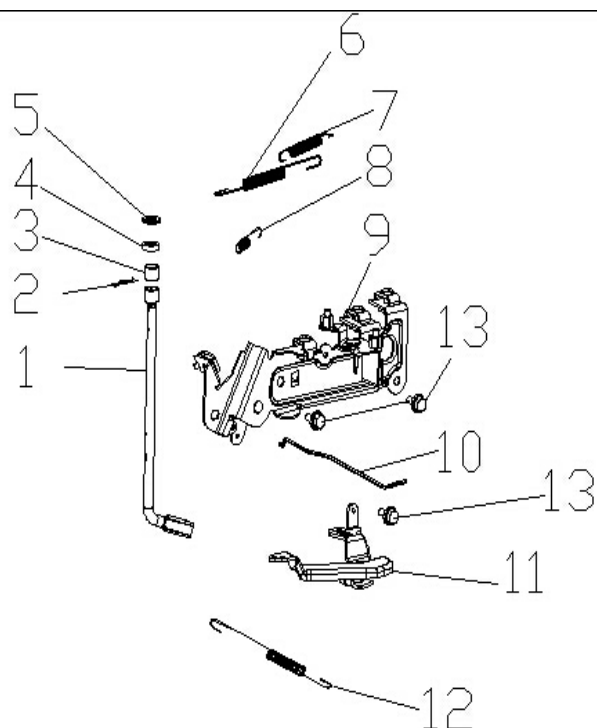
номер п/п	код	название	кол-во
1	2.63.01.02023	гайка М20×1.5	1
2	2.53.02.006300	катушка зажигания (левая)	1
3	2.62.02.008500	пластина лопасти	1
4	2.52.04.001900	крыльчатка охлаждения	1
5	2.53.01.007400	маховик	1
6	2.63.01.01934	болт М6×30	4
7	2.53.02.006400	катушка зажигания (правая)	1



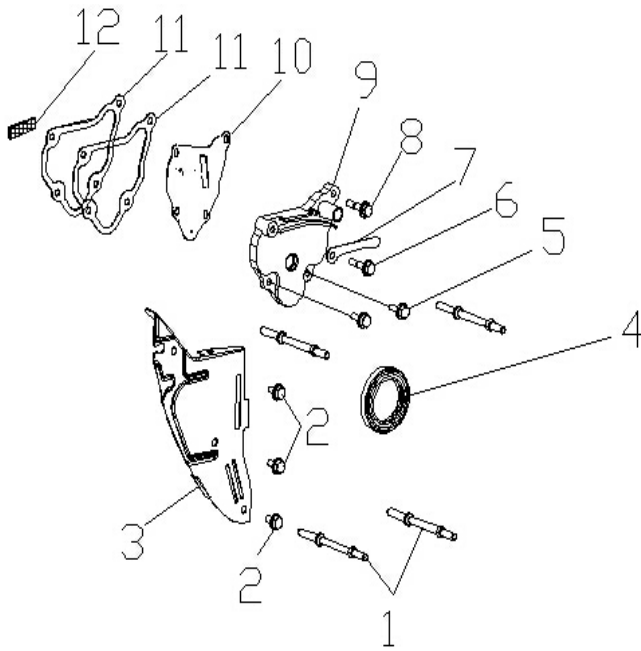
номер п/п	код	название	КОЛ-ВО
1	2.51.01.005900	картер	1
2	2.63.01.02038	шайба $\Phi 14 \times 1.5 \times \Phi 22$	2
3	2.63.01.02025	болт сливной $M14 \times 1.5 \times 15$	2
4	2.63.01.02030	болт $M8 \times 16$	2
5	2.63.02.015200	подшипник 6003	1
6	2.50.05.001100	коромысло	1
7	2.63.01.00567	штифт $\Phi 8 \times 10$	1
8	2.63.01.02028	болт $M6 \times 16$	1
9	2.51.04.003300	датчик масла	1
10	2.63.01.02030	болт $M8 \times 16$	2
11	2.63.01.02306	болт $M6 \times 25$	8



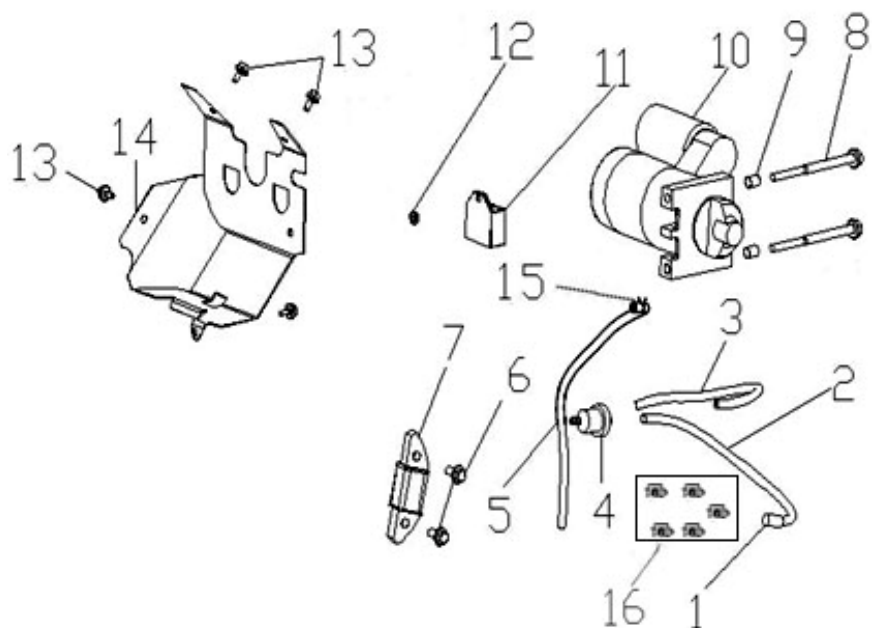
номер п/п	код	название	кол-во
1	2.50.01.006100	кожух головки цилиндра (правый)	1
2	2.63.01.02494	болт М6×12	4
3	2.62.01.012900	хомут	1
4	2.55.01.019300	радиатор	1
5	2.63.01.02306	болт М6×25	2
6	2.55.01.019500	фильтр масляный	1
7	2.55.06.018800	трубка φ9*φ17*400mm	3
8	2.63.01.02026	болт М6×30	3
9	2.09.01.005700	кронштейн масляного радиатора φ11.2*2.65	2
10	2.55.07.004000	зажим пружинный φ14	2
11	2.55.06.018900	зажим топливного шланга φ9*φ17*450mm	2
12	2.62.01.012600	фиксатор провода	1
13	2.62.02.008400	пружина масляного насоса	1
14	2.06.04.035400	шарик стальной 9.5	1
15	2.55.07.004500	обруч	2
16	2.63.01.00498	прокладка алюминиевая 10*17*1	1



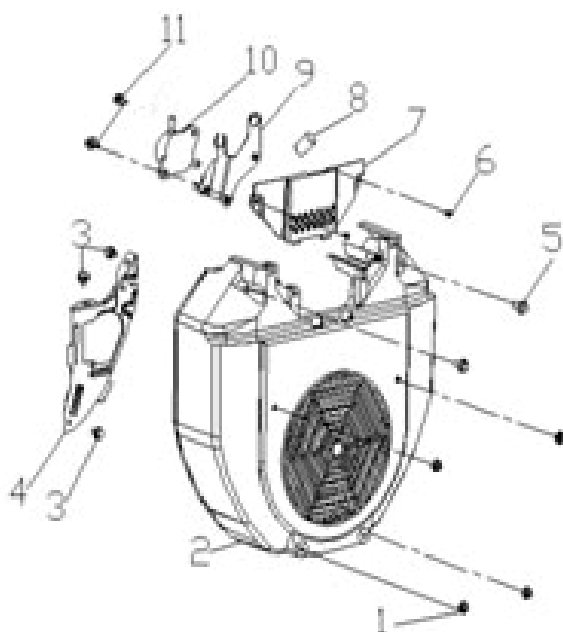
номер п/п	код	название	кол-во
1	2.51.03.001000	вал шестерни	1
2	2.63.01.01567	шплинт	2
3	2.51.17.002400	сальник 8*14*5	1
4	2.63.02.015700	подшипник НК0808	2
5	2.63.01.02037	шайба GB/T 97.1-2002	3
6	2.54.02.004300	пружина регулятора	1
7	2.54.02.004400	пружина регулятора	1
8	2.54.02.005300	дроссельная пружина возврата	1
9	2.54.01.008900	привод воздушной заслонки	1
10	2.54.03.002900	тяги	1
11	2.54.04.003100	рычаг	1
12	2.62.01.011200	пружина	1
13	2.63.01.02494	болт М6×12	3



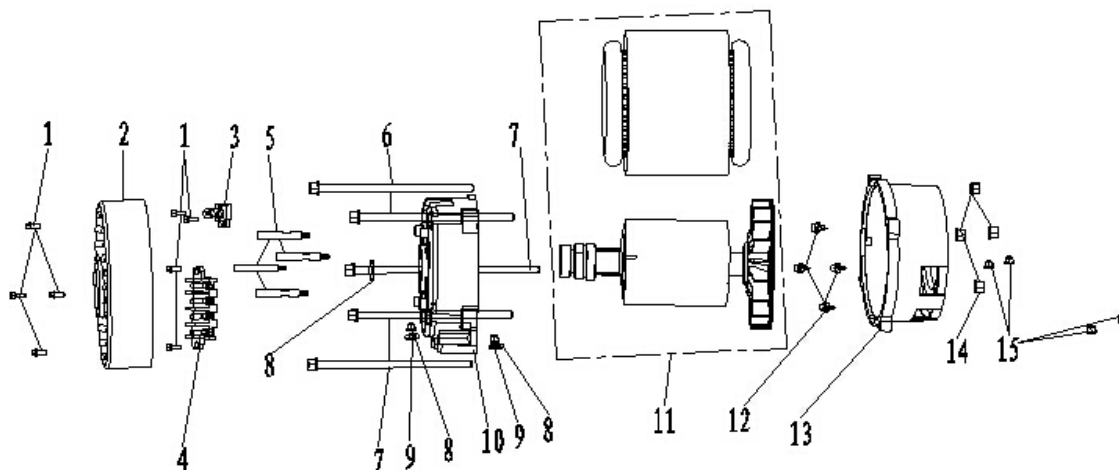
номер п/п	код	название	кол-во
1	2.63.01.02044	шпилька М6×102	4
2	2.63.01.02494	болт М6×12	3
3	2.52.06.002600	кожух (правый)	1
4	2.51.17.004300	сальник Ф38×Ф58×8	1
5	2.63.01.02028	болт М6×16	2
6	2.63.01.02026	болт М6×30	1
7	2.53.07.001200	шпindelь	1
8	2.63.01.02026	болт М6×35	1
9	2.50.10.002100	крышка сапуна	1
10	2.50.10.002401	пластина сапуна	1
11	2.60.10.002800	прокладка крышки сапуна	2
12	2.50.10.002200	экран сапуна	1



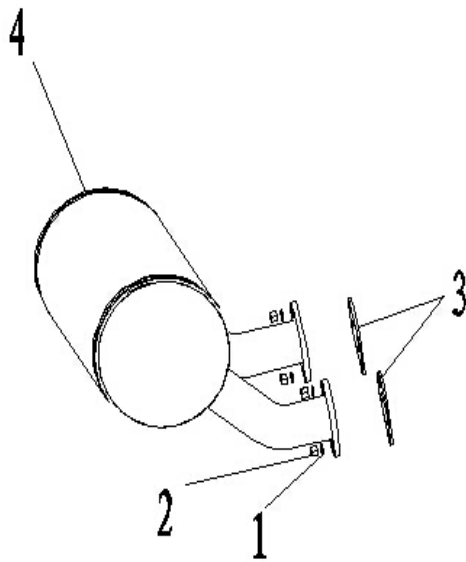
номер п/п	код	название	кол-во
1	2.55.07.003600	зажим пружинный $\varnothing 9.8$	1
2	2.55.06.017700	шланг топливный $\varnothing 4.5 * \varnothing 8.5 * 185 + \varnothing 5 * \varnothing 9 * 15$	2
3	2.55.06.017800	шланг топливный $\varnothing 4.5 * \varnothing 8.5 * 240 + \varnothing 5 * \varnothing 9 * 25$	1
4	2.55.01.005800	фильтр топливный	1
5	2.55.06.017900	шланг топливный $\varnothing 4.5 * \varnothing 8.5 * 240 + 40$	1
6	2.63.01.02026	болт М6×30	2
7	2.53.03.005100	катушка зарядки	1
8	2.63.01.02032	болт М8×110	2
9	2.63.01.00329	штифт $\Phi 8 \times 12$	2
10	2.52.02.001700	электростартер	1
11	2.51.04.002500	соединительное устройство выпрямителя	1
12	2.63.01.02016	гайка М5	1
13	2.63.01.02494	болт М6×12	4
14	2.50.01.006000	кожух головки цилиндра (левый)	1
15	2.55.07.003800	зажим пружинный $\varnothing 8$	2
16	2.55.07.003600	зажим пружинный $\varnothing 9.8$	5



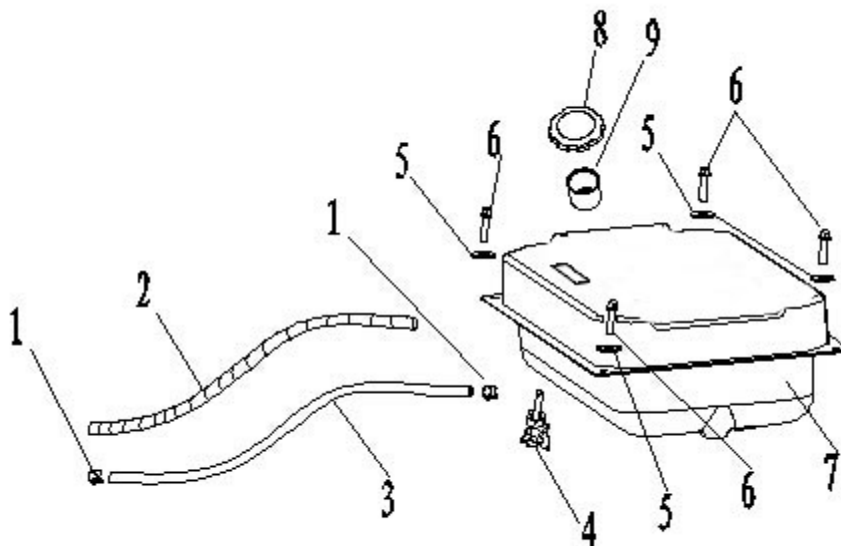
номер п/п	код	название	КОЛ-ВО
1	2.63.01.00291	гайка М6	6
2	2.52.01.102800	крышка-дефлектор охлаждения двигателя (правая)	1
3	2.63.01.02494	болт М6×12	3
4	2.52.06.002500	кожух (левый)	1
5	2.63.01.02026	болт М6×35	2
6	2.63.01.02035	винт 4.2×20	2
7	2.52.01.096700	заслонка	1
8	2.62.01.010900	головка разбрызгивающая резиновая (правая)	2
9	2.55.01.018900	кронштейн топливного насоса	1
10	2.55.01.015600	насос топливный	1
11	2.63.01.02494	болт М6×12	2



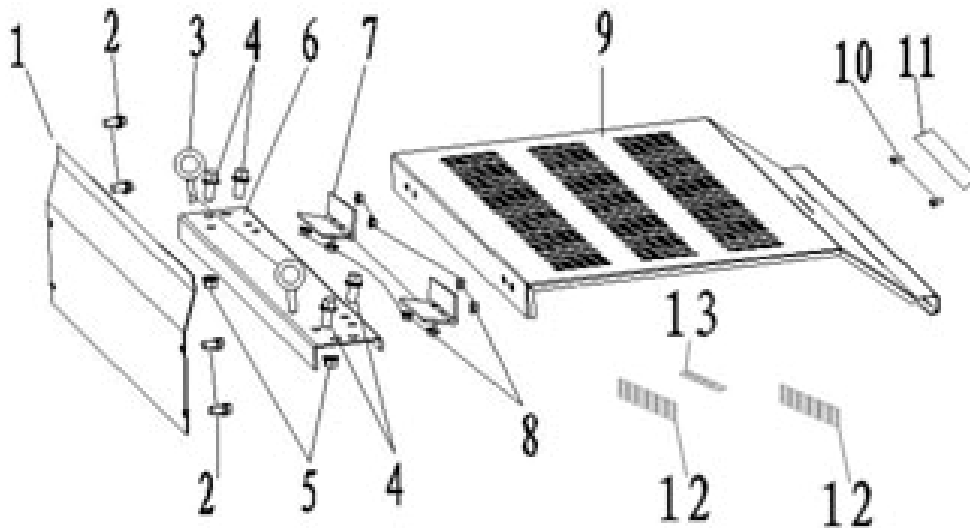
номер п/п	код	название	КОЛ-ВО
1	2.63.01.00570	болт -М6*12	8
2	2.56.07.011600	крышка	1
3	2.56.03.006101	щетки угольные	1
4	2.62.01.002300	колодка контактная	1
5	2.62.02.009000	штанги	4
6	2.63.01.02768	болт статора GB/T 16674.2-2004- M10*180*1.25	4
7	2.63.01.00075-1	болт ротора GB/T 5782-2000-M10*275*1.25	1
8	2.63.01.00444-1	шайба -GB/T 97.1-2002-10*30*4	3
9	2.63.01.01762	гайка GB/T 6177.2-2000-M10*1.25	6
10	2.56.05.001600	суппорт альтернатора ф270	1
11	2.56.03.025300	статор и ротор	1
12	2.63.01.02767	болт GB/T 16674.2-2004-M10*35*1.25	4
13	2.56.05.001700	крышка передняя альтернатора	1
14	2.63.01.01762	гайка /GB/T 6177.2-2000-M10*1.25	4
15	2.63.01.00287	гайка GB/T 6170-2000-M8	4



номер п/п	код	название	кол-во
1	2.63.01.01705	шайба GB/T93-φ8	4
2	2.63.01.00287	гайка GB/T6170-M8	4
3	2.60.03.001900	прокладка глушителя	2
4	2.50.12.024400	глушитель	1

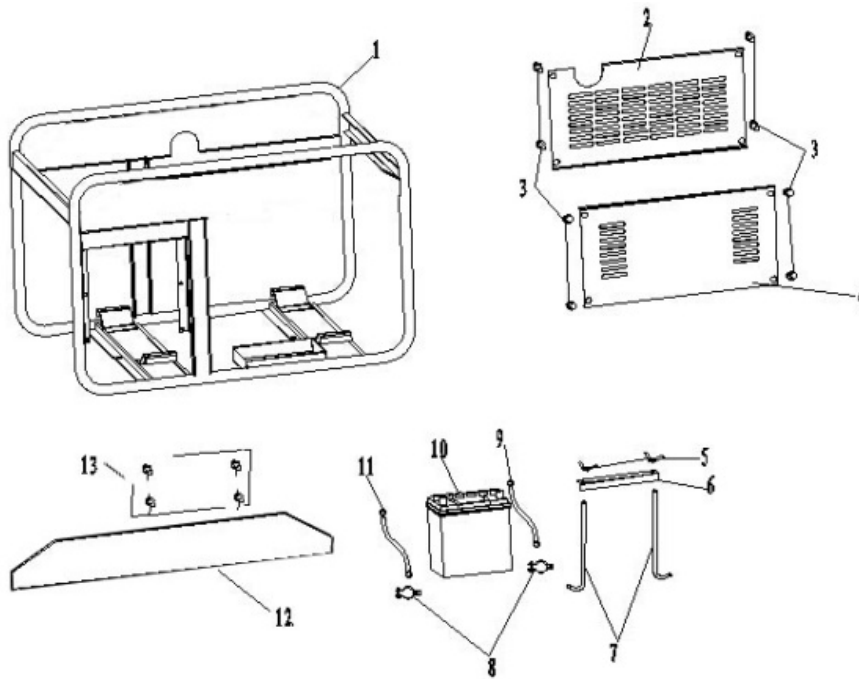


номер п/п	код	название	кол-во
1	2.55.07.001000	зажим топливного шланга	2
2	2.62.01.013300	шланг гофрированный ф20*800	1
3	2.55.06.019000	шланг 4.5*ф8*900	1
4	2.55.08.000700	кнопка вкл/выкл	1
5	2.63.01.01812	прокладка топливного бака 6*25*2	4
6	2.63.01.00914	болт В/Т 16674.1-2004-М6*25	4
7	2.55.05.091200	топливный бак	1
8	2.55.05.024801	крышка топливного бака	1
9	2.55.05.026001	фильтр	1

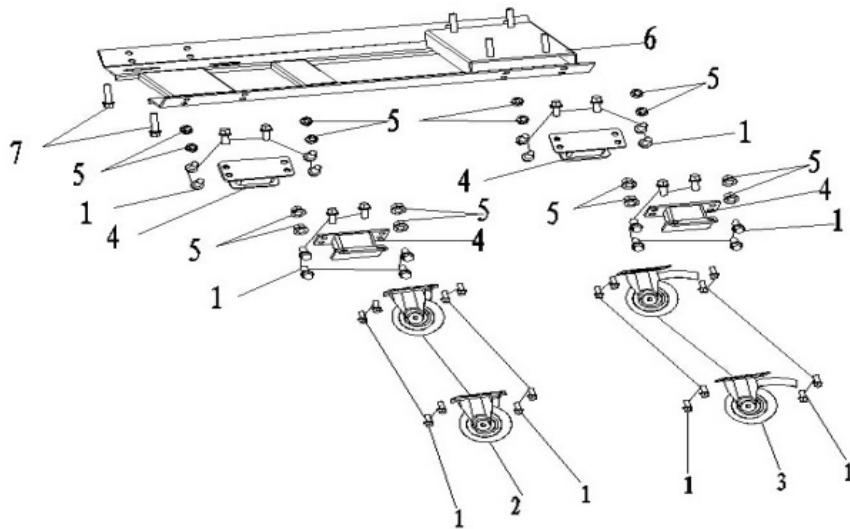


номер п/п	код	название	кол-во
1	2.57.04.039700	пластина изолирующая	1
2	2.63.01.01756	болт GB/T16674.1-2004-М6*12	4
3	2.57.04.029200	кольцо	2
4	2.63.01.01756	болт GB/T16674.1-2004-М6*12	4
5	2.63.01.01795	гайка GB6177-М8	2
6	2.57.04.039900	направляющая	1
7	2.57.04.040100	шарник	2
8	2.63.01.00291	гайка GB6177-М6	8
9	2.57.04.039800	крышка верхняя	1

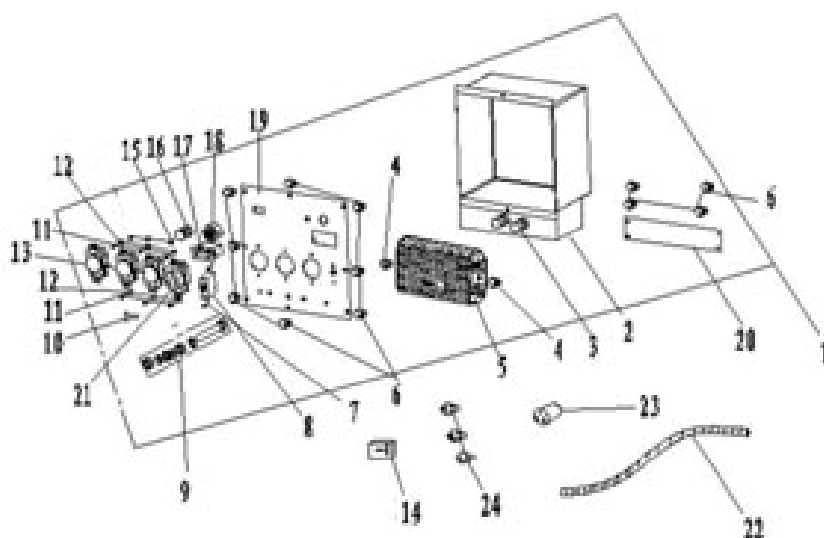
10	2.63.01.03032	винт GB/T 818-2000-M4*8	2
11	2.57.04.034300	ручка	1
12	2.60.10.003400	прокладка 500*180	2
13	2.60.10.003500	прокладка 350*70	1



номер п/п	код	название	кол-во
1	2.57.01.056000	рама	1
2	2.57.04.039600	панель задняя	1
3	2.63.01.00570	болт GB/T16674.1-2004-M6*12	8
4	2.57.04.039500	панель передняя	1
5	2.63.01.02766	гайка-барашек GB/T 62.1-2004- M6	2
6	2.57.04.040200	пластина батарее	1
7	2.63.01.03021	болт платсины батареи	2
8	2.10.06.002400	зажим	1
9	2.56.10.008700	кабель (-) аккумуляторной батареи	1
10	2.56.09.000500	аккумулятор	1
11	2.56.10.008800	кабель (+) аккумуляторной батареи	1
12	2.57.04.039000	пластина передняя	1
13	2.63.01.01756	болт GB/T 16674.1-2004-M6*12	4



номер п/п	код	название	кол-во
1	2.63.01.01808	болт GB/T16674.1-2004-M8*16	42
2	2.61.03.000100	колесо универсальное с тормозом	2
3	2.61.03.000200	колесо направляющее	2
4	2.61.05.003600	площадка крепления колеса	4
5	2.63.01.00287	гайка GB6177-M8	16
6	2.57.04.040000	рама нижняя	1
7	2.63.01.02767	болт GB/T 16674.2-2004-M10*35*1.25	2



номер п/п	код	название	кол-во
1	2.56.01.158000	панель в сборе	1
2	2.56.01.158001	крышка передней панели	1
3	2.56.01.158002	клеммник AC	2
4	2.63.01.00163-2	болт GB/T 16674.1-2004-M5*16	2
5	2.56.04.002000	АВР 230V	1
6	2.63.01.00570	болт GB/T16674.1-2004-M6*12	12
7	2.63.01.00302	винт GB/T 818-2000-M4*12	6
8	2.56.01.158009	выключатель 37A/50	1
9	2.56.01.158003	болт и гайка заземления	1
10	2.56.01.072701	клеммник DC	1
11	2.63.01.00302	винт GB/T 818-2000-M4*12	6
12	2.63.01.00267	гайка GB/T 6170-2000-M4	6
13	2.56.01.042304	вилка	3
14	2.56.02.001500	штекер	1
15	2.56.01.158004	предохранитель 16А	3
16	2.62.02.000500	дроссель кабеля	1
17	2.56.01.158005	дисплей GDP-1	1
18	2.56.01.011901	замок зажигания (без ключей)	1
19	2.56.01.158008	панель	1
20	2.56.01.158006	крышка	1
21	2.56.01.158007	розетка 32А	1

22	2.62.01.009800	трубка пластиковая ф24*170	1
23	2.56.02.001200	вилка 32А	1
24	2.56.02.000600	вилка	3